

**МВЗ-ЭЛЕКТРО****СВЕРДЛОВСКИЙ ЗАВОД
ТРАНСФОРМАТОРОВ
И РЕАКТОРОВ**

Масляные дугогасящие реакторы (для компенсации емкостных токов при однофазных замыканиях на землю)

ОСНОВНЫЕ ПАРАМЕТРЫ

тип реактора	плунжерный, ступенчатый
типовая мощность, кВА	от 100 до 2500
номинальное напряжение, кВ	6, 6.3, 10, 10.5, 15, 20, 35
вид охлаждения	ONAN (естественная циркуляция)
класс нагревостойкости	A (105°C)
ток компенсации, А	до 800
диапазон регулирования	От 5 до 100% от номинального тока
напряжение сигнальной обмотки, В	100
напряжение обмотки управления, В	220 или 500
ток обмотки управления, А	от 40 до 350
климатическое исполнение	У, УХЛ, ХЛ, Т
категория размещения	1, 2, 3, 4
режим работы	- кратковременный (до 6 часов) - продолжительный (24 часа)
сейсмостойкость	9 баллов по MSK 64
гарантийный срок	4 года
срок эксплуатации	30 лет



В зависимости от требований заказчика, реакторы могут изготавливаться в следующих конструктивных исполнениях:

- с системой управления (МИРК, Бреслер, Санки);
- ФМЗ0 (присоединительный трансформатор);
- шкафом местного управления
- резисторами типа ШС и УРЗ

Сервис:

Шеф-монтаж

Гарантийное обслуживание

Сервисное обслуживание

WWW.MVZ.SU

ООО «МВЗ-Электро»
624019, Россия, Свердловская обл., п.Бобровский, ул. Лесная, 2
Тел.: +7(343) 271-01-36



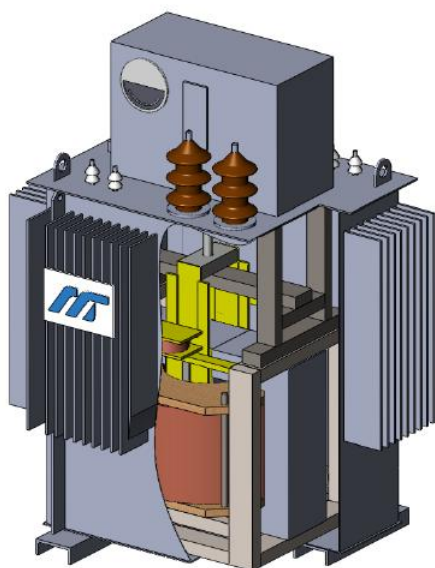
МВЗ-ЭЛЕКТРО

**СВЕРДЛОВСКИЙ ЗАВОД
ТРАНСФОРМАТОРОВ
И РЕАКТОРОВ**

Масляные дугогасящие реакторы (для компенсации емкостных токов при однофазных замыканиях на землю)

Отличительные особенности

• **ШАРИКО-ВИНТОВАЯ ПАРА.** Высокая устойчивость механической части реактора (не требует замены винта на весь срок эксплуатации реактора)



• Наличие гофрорадиаторов обеспечивает максимальное охлаждение при малых габаритах
• Для уплотнения вводов ВН, НН и переключателей применяются фторсиликоновые прокладки;

• индуктивные датчики крайних положений (дублируют механические датчики)

